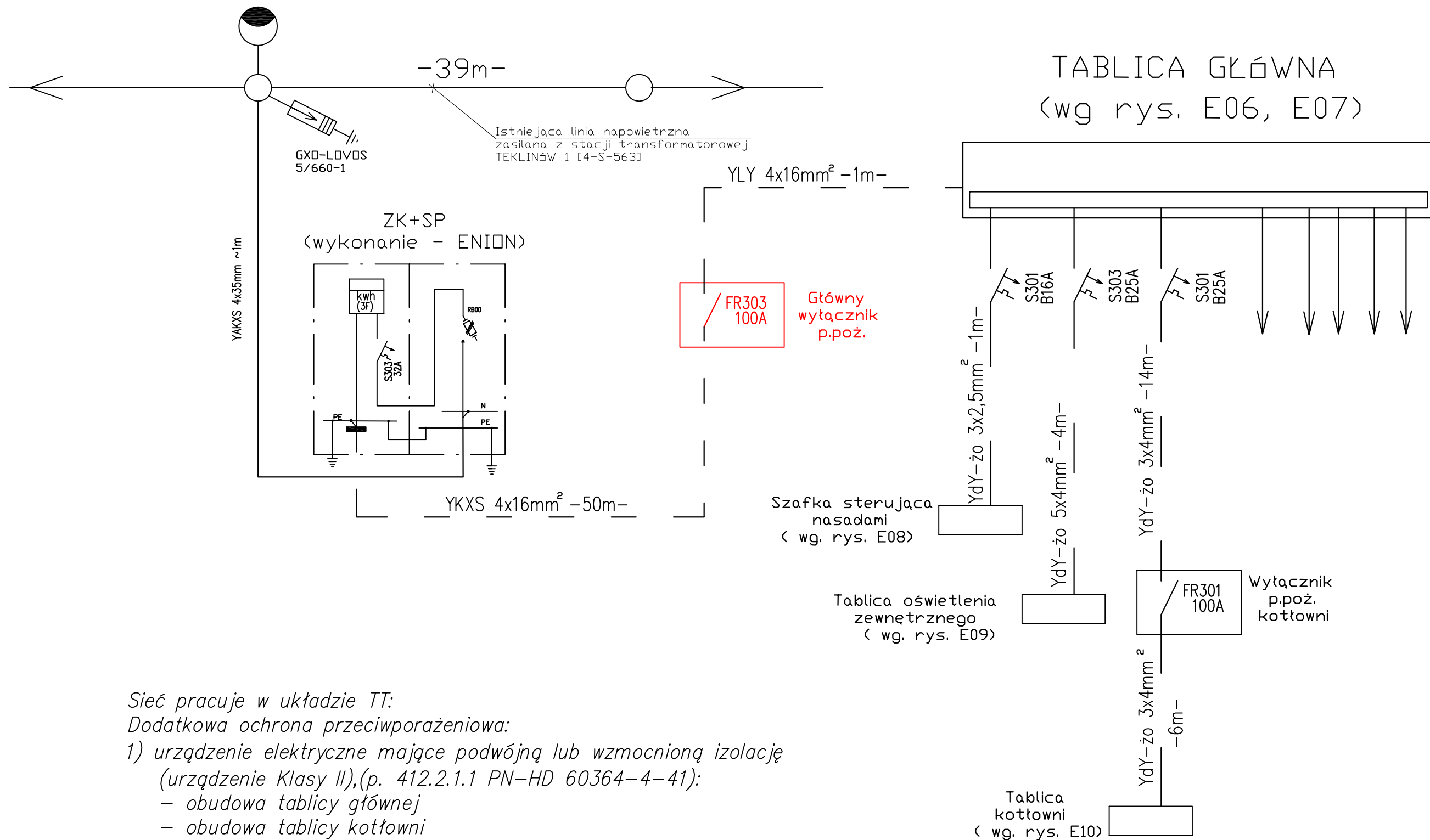


- UWAGI:**
- Zwody poziome niskie należy wykonać na wspornikach dachowych klejonych montowanych w odległości 1,0m od siebie.
 - Na wywietrznikach i kominach należy wykonać zwody poziome niskie oraz lokalne zwody pionowe z drutu Fe/Zn fi8 o długości 600mm.
 - Przewody odprowadzające Fe/Zn fi8 należy prowadzić w rurach ochronnych RL21 p/t.
 - Złącza kontrolne ZKxx wykonac na wysokości 0,5m w puszkach POH p/t.
 - Przewody uziemiające Fe/Zn30x4 należy ułożyć w rurach ochronnych RL47 p/t.
 - Do instalacji odgromowej przyłączyć wszystkie elementy metalowe wystające ponad dach za pomocą drutu Fe/Zn fi8.
 - Jako uziemienie należy wykorzystać naturalny uziom fundamentowy i w tym celu wyprowadzone w miejscach złączy kontrolnych zbrojenie fundamentu..
 - Rezystancja uziomu nie może przekroczyć 10Ω.
 - Połączenia spawane należy zabezpieczyć przed korozją.
 - Całą instalację odgromową należy wykonać zgodnie z wymaganiami PN-IEC 61024-1.
 - Po wykonaniu instalacji odgromowej należy sporządzić metrykę tej instalacji i wykonać pomiary.

LEGENDA:

- drut Fe/Zn Φ8,
- złącze kontrolne w części przyziemnej budynku ZKn-4 prod. NOMAG,
- połączenie przy pomocy złącza uniwersalnego do łączenia drut-drut lub złącza krzyżowego prod. A.H.,
- połączenie spawane bednarki Fe/Zn30x4 ze zbrojeniem fundamentu.

MIASTOPROJEKT CZĘSTOCHOWA			
SPÓŁKA Z O. O. 42 - 200 CZĘSTOCHOWA, UL. SZYMANOWSKIEGO 15			
BUDYNEK ŚWIETLICY WIEJSKIE W TEKLINOWIE PRZY UL. DŁUGIEJ Dz. nr 972, k.m. 4, obręb Teklinów, gm. Kruszyna			
Projekt instalacji elektrycznej i oświetlenia terenu			
PLAN INSTALACJI ODGROMOWEJ			
PROJEKTOWAŁ:	mgr inż. T. HETALA	PODPIS:	nr uprawnień: UAN-VIII-7342/210/92
specjalność:	ELEKTRYCZNA		
WYKONAŁ:	mgr inż. P. GORECKI	PODPIS:	nr uprawnień:
specjalność:	ELEKTRYCZNA		
SPRAWDZIŁ:	mgr inż. P. BILADY	PODPIS:	nr uprawnień: SLK/0366/PWDE/04
specjalność:	ELEKTRYCZNA		
DATA OPRAC.:	07.2010	SKALA:	1:50
			nr ark. E04 / 1/1

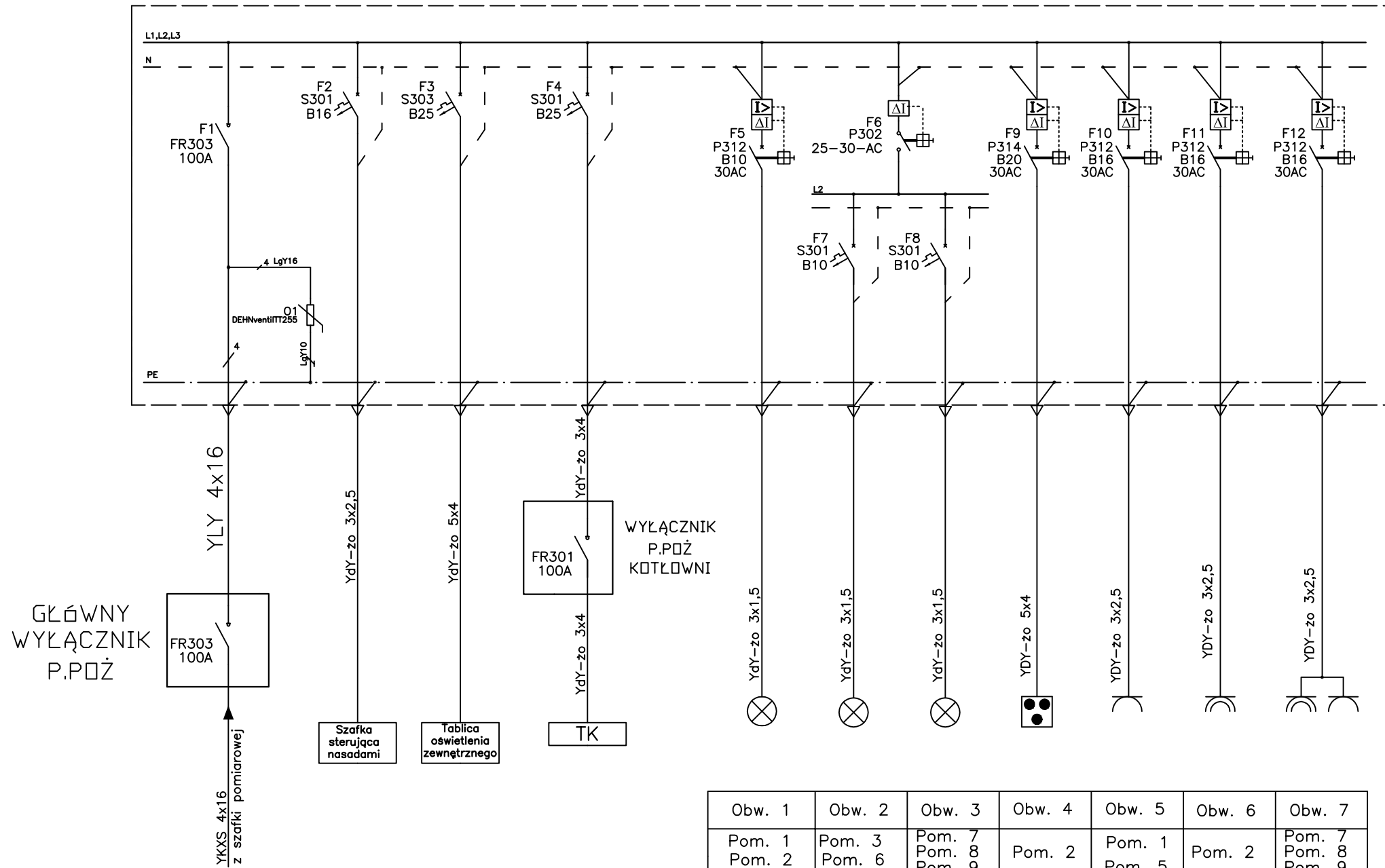


Sieć pracuje w układzie TT:

Dodatkowa ochrona przeciwporażeniowa:

- 1) urządzenie elektryczne mające podwójną lub wzmocnioną izolację (urządzenie Klasy II), (p. 412.2.1.1 PN-HD 60364-4-41):
 - obudowa tablicy głównej
 - obudowa tablicy kottowni
 - obudowy wyłączników p.poż
 - obudowa tablicy oświetlenia zewnętrznego
 - obudowa szafki sterującej nasadami
- 2) samoczynne wyłączenie zasilania, (p. 411 PN-HD 60364-4-41): dla obwodów odbiorczych;

MIASTOPROJEKT CZĘSTOCHOWA			
SPÓŁKA Z O. O. 42 - 200 CZĘSTOCHOWA, UL. SZYMANOWSKIEGO 15			
ADRES: BUDYNEK ŚWIETLICY WIEJSKIE W TEKLINOWIE PRZY UL. DŁUGIEJ			
Dz. nr 972, k.m. 4, obręb Teklinów, gm. Kruszyna			
TREŚĆ: Projekt instalacji elektrycznej i oświetlenia terenu			
NAZWA RYS: SCHEMAT IDEOWY ZASILANIA			
PROJEKTOWAŁ:	mgr inż. T. KITALA	PODPIS:	NR UPRAWNIENI:
specjalność:	ELEKTRYCZNA		UAN-VIII-7342/210/92
WYKONAŁ:	mgr inż. P.GÓRECKI	PODPIS:	NR UPRAWNIENI:
specjalność:	ELEKTRYCZNA		
SPRAWDZIŁ:	mgr inż. P.BLADY	PODPIS:	NR UPRAWNIENI:
specjalność:	ELEKTRYCZNA		SLK/0366/PWDE/04
DATA OPRAC.:	07.2010	SKALA:	NR RYSUNKU E05 NR ARK 1/1



	Obw. 1	Obw. 2	Obw. 3	Obw. 4	Obw. 5	Obw. 6	Obw. 7
	Pom. 1 Pom. 2	Pom. 3 Pom. 6 Wejście	Pom. 7 Pom. 8 Pom. 9 Pom. 10	Pom. 2	Pom. 1 Pom. 5	Pom. 2	Pom. 7 Pom. 8 Pom. 9 Pom. 10
Zasilanie TG z szafki pomiarowej Pi=23,71kW Ps=16,03kW	RASTRA204PPE 4x18W - 12szt. SELIA1551x40W - 3szt. Wypust ścienny - 1szt. ALUST3CTL8W -G5-2szt	ALUST3C TL8W-G5-4szt URAND OKW-218T8 -6szt. EPDS 22P 2x18W - 4szt.	ALUST3CTL8W -G5-2szt AFIS12V, 35W -14szt. URAND OKW236 2x36W -1szt. WENTYLATOR - 2 szt.	Kuchnia elektryczna -puszka instalacyjna rozgałęźna p/t IP44.	gniazdo podwójne z uzie. p/t 250V, 16A IP20 - 7szt.	gniazdo podwójne z uzie. p/t 250V, 16A IP44 - 4 szt.	gniazdo podwójne z uzie. p/t 250V, 16A IP44 - 4 szt. gniazdo podwójne z uzie. p/t 250V, 16A IP20 - 2szt.
	Pi=0,23kW Ps=0,91kW	Pi=1,1kW Ps=0,72kW	Pi=0,630kW Ps=0,51kW	Pi=10kW Ps=8kW	Pi=3,5kW Ps=1,75kW	Pi=2kW Ps=1kW	Pi=3kW Ps=1,5kW

Sieć pracuje w układzie TT:
 Dodatkowa ochrona przeciwporażeniowa:
 1) urządzenie elektryczne mające podwójną lub wzmocnioną izolację (urządzenie Klasy II), (p. 412.2.1.1 PN-HD 60364-4-41)- obudowa rozdzielnic Ekinoxe TX 3x18 IP40
 2) samoczynne wyłączenie zasilania, (p. 411 PN-HD 60364-4-41) dla obwodów odbiorczych;

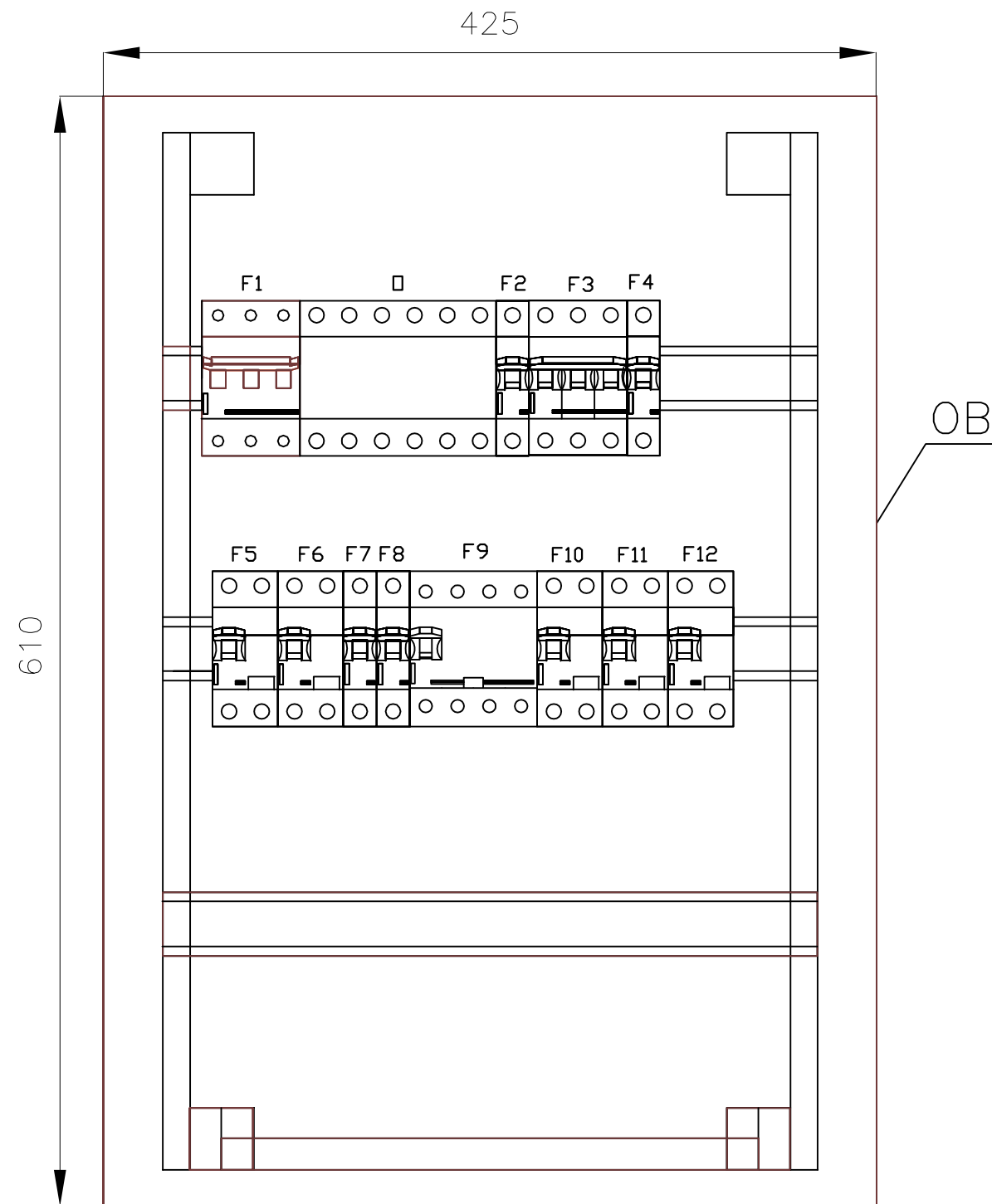
MIASTOPROJEKT CZĘSTOCHOWA
 SPÓŁKA Z O. O. 42 - 200 CZĘSTOCHOWA, UL. SZYMANOWSKIEGO 15

ADRES: **BUDYNEK ŚWIETLICY WIEJSKIE W TEKLINOWIE PRZY UL. DŁUGIEJ Dz. nr 972, k.m. 4, obręb Teklinów, gm. Kruszyna**

TREŚĆ: **Projekt instalacji elektrycznej i oświetlenia terenu**

NAZWA RYS.: **SCHEMAT IDEOWY TABLICY GŁÓWNEJ - TG**

PROJEKTOWAŁ:	mgr inż. T. KITALA	PODPIS:	NR UPRAWNIENIA:
specjalność:	ELEKTRYCZNA		UAN-VIII-7342/210/92
WYKONAŁ:	mgr inż. P.GÓRECKI	PODPIS:	NR UPRAWNIENIA:
specjalność:	ELEKTRYCZNA		
SPRAWDZIŁ:	mgr inż. P.BLADY	PODPIS:	NR UPRAWNIENIA:
specjalność:	ELEKTRYCZNA		SLK/0366/PW0E/04
DATA OPRAC.:	07.2010	SKALA:	NR RYSUNKU: E06 NR ARK: 1/1



L.P.	Oznaczenia	TYP	Producent	Ilość	Jedn.
1	F1	Rozłącznik izolacyjny FR303100A	legrand	1	szt.
2	O	DEHNventilTT255	DEHN	1	szt.
3	F2	Wyłącznik nadprądowy S301 B16	legrand	1	szt.
4	F3	Wyłącznik nadprądowy S303 B25	legrand	1	szt.
5	F4	Wyłącznik nadprądowy S301 B25	legrand	1	szt.
6	F5	Wyłącznik różnicowonadprądowy P312 B10-30-AC	legrand	1	szt.
7	F6	Wyłącznik różnicowy P302 25-30-AC	legrand	1	szt.
8	F7	Wyłącznik nadprądowy S301 B10	legrand	1	szt.
9	F8	Wyłącznik nadprądowy S301 B10	legrand	1	szt.
10	F9	Wyłącznik różnicowonadprądowy P314 B20-30-AC	legrand	1	szt.
11	F10	Wyłącznik różnicowonadprądowy P312 B16-30-AC	legrand	1	szt.
12	F11	Wyłącznik różnicowonadprądowy P312 B16-30-AC	legrand	1	szt.
13	F12	Wyłącznik różnicowonadprądowy P312 B16-30-AC	legrand	1	szt.
14	OB	Rozdzielnica wnetkowa 3x18 modułów, Ekinox TX	legrand	1	szt.

Sieć pracuje w układzie TT:

Dodatkowa ochrona przeciwporażeniowa:

- 1) urządzenie elektryczne mające podwójną lub wzmocnioną izolację (urządzenie Klasy II),
(p. 412.2.1.1 PN-HD 60364-4-41) – obudowa rozdzielnicy EKINOXE TX 3x18 IP40
- 2) samoczynne wyłączenie zasilania, (p. 411 PN-HD 60364-4-41) dla obwodów odbiorczych;

MIASTOPROJEKT CZĘSTOCHOWA

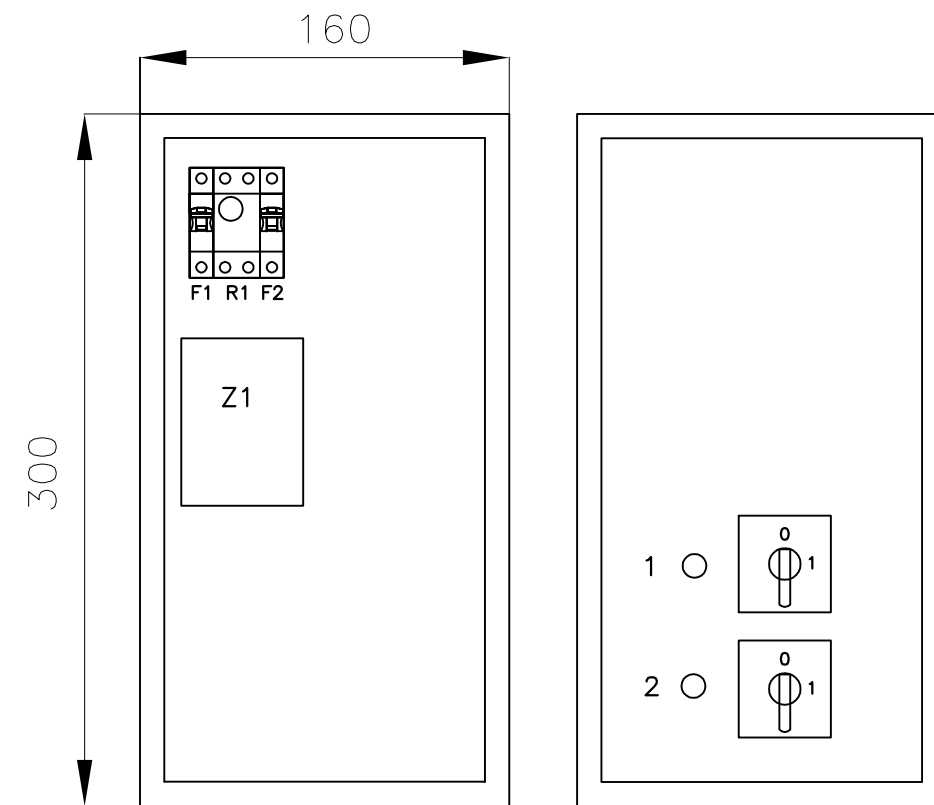
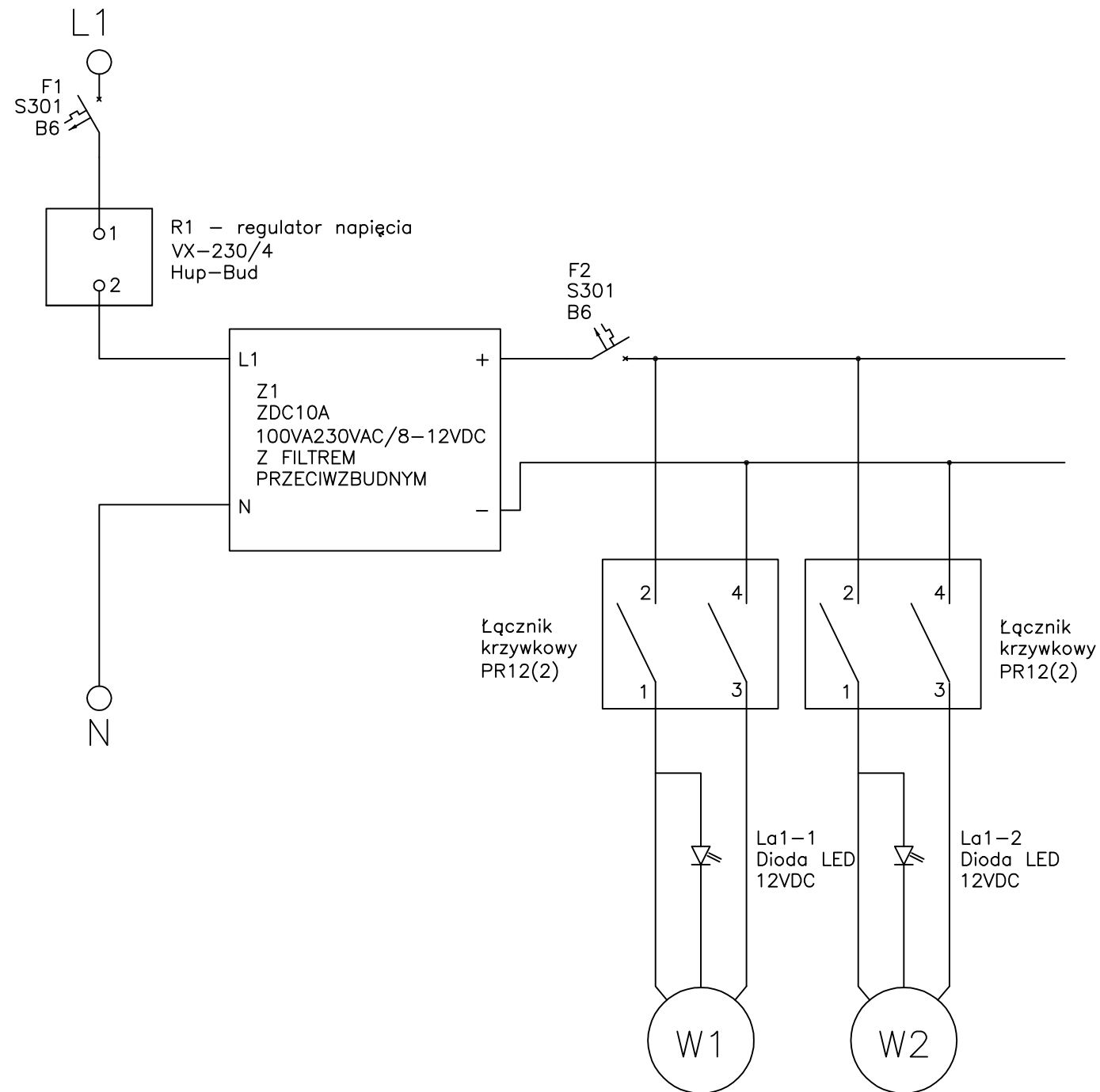
SPÓŁKA Z O. O. 42 - 200 CZĘSTOCHOWA, UL. SZYMANOWSKIEGO 15

ADRES: **BUDYNEK ŚWIETLICY WIEJSKIE W TEKLINOWIE PRZY UL. DŁUGIEJ
Dz. nr 972, k.m. 4, obręb Teklinów, gm. Kruszyna**

TREŚĆ: Instalacja elektryczna

NAZWA
RYS: **WIDOK TABLICY GŁÓWNEJ - TG**

PROJEKTOWAŁ:	mgr inż. T. KITALA	PODPIS:	NR UPRAWNIENIA:
specjalność:	ELEKTRYCZNA		UAN-VIII-7342/210/92
WYKONAŁ:	mgr inż. P.GÓRECKI	PODPIS:	NR UPRAWNIENIA:
specjalność:	ELEKTRYCZNA		
SPRAWDZIŁ:	mgr inż. P.BLADY	PODPIS:	NR UPRAWNIENIA:
specjalność:	ELEKTRYCZNA		SLK/0366/PWOE/04
DATA OPRAC.:	07.2010	SKALA:	NR RYSUNKU NR ARK E07 1/1



Szafa poliesterowa
IP66–IK10, II klasa izolacji
300x22x160
prod. Legrand (Marina)

Szafa poliesterowa IP66–IK10, II klasa izolacji
300x22x160 prod. Legrand (Marina)

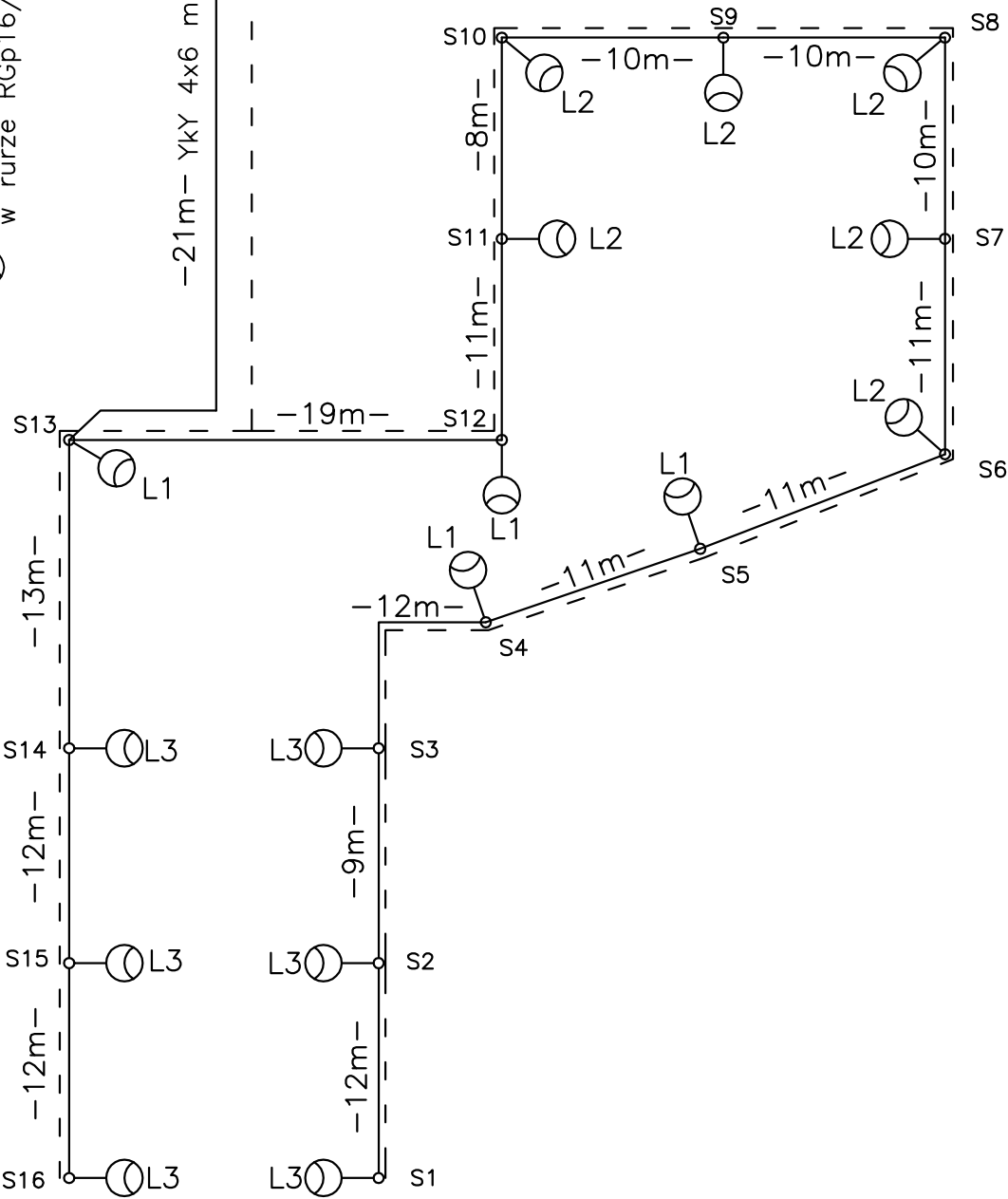
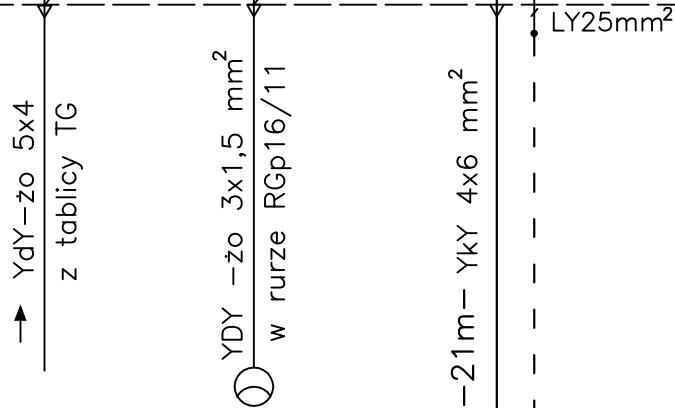
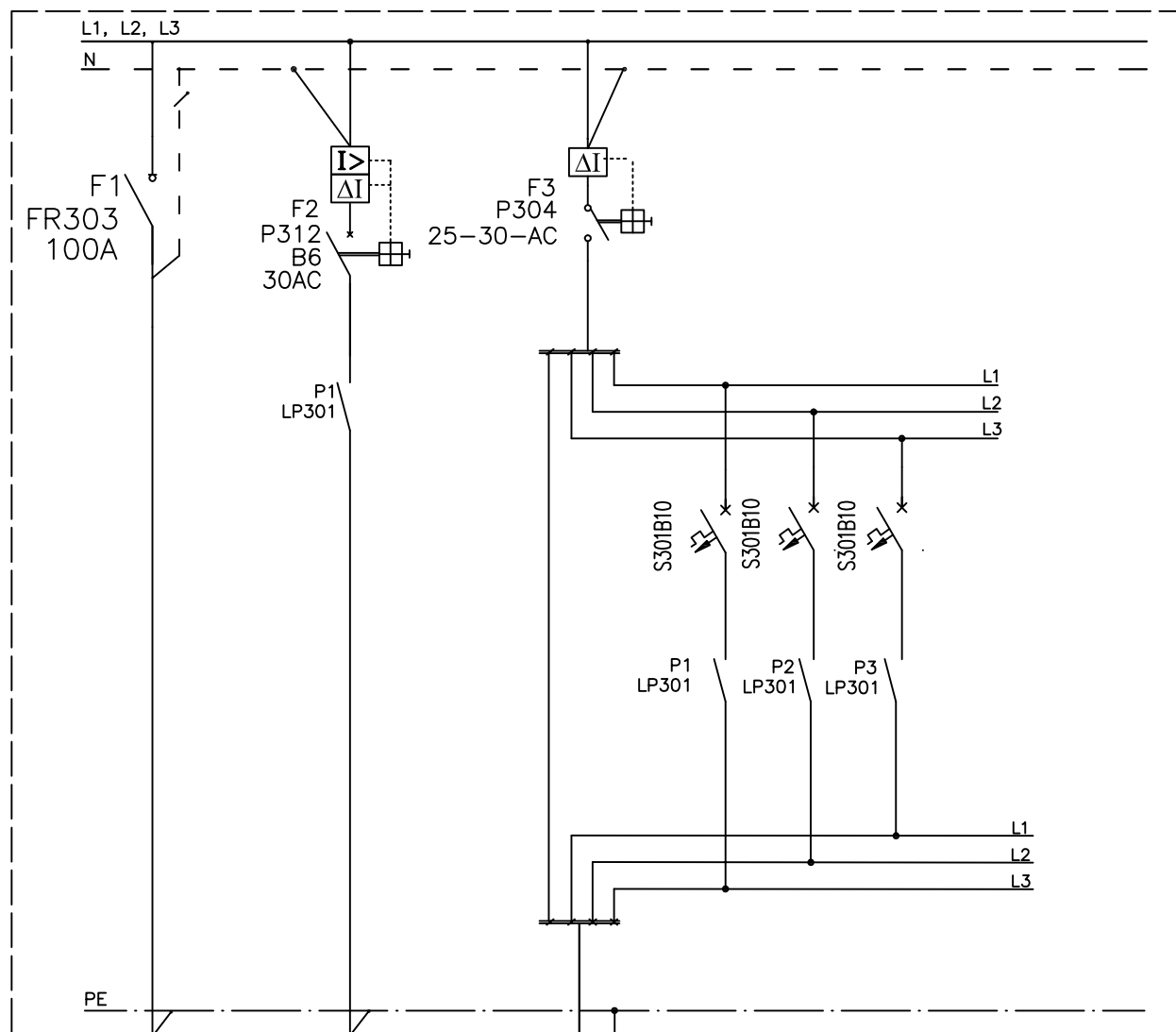
W1, W2 – nasady wentylacyjne niskociężeniowe VBPst

Sieć pracuje w układzie TT:

Dodatkowa ochrona przeciwporażeniowa:

- 1) urządzenie elektryczne mające podwójną lub wzmocnioną izolację (urządzenie klasy II), (p. 412.2.1.1 PN–HD 60364–4–41):
– obudowa szafki

MIASTOPROJEKT CZĘSTOCHOWA			
SPÓŁKA Z O. O. 42 - 200 CZĘSTOCHOWA, UL. SZYMANOWSKIEGO 15			
ADRES: BUDYNEK ŚWIETLICY WIEJSKIE W TEKLINOWIE PRZY UL. DŁUGIEJ Dz. nr 972, k.m. 4, obręb Teklinów, gm. Kruszyna			
TREŚĆ: Projekt instalacji elektrycznej i oświetlenia terenu			
NAZWA RYSU: SCHEMAT IDEOWY ORAZ WIDOK SZAFKI STERUJĄCEJ NASADAMI			
PROJEKTOWAŁ:	mgr inż. T. KITAŁA	PODPIS:	NR UPRAWNIENIA:
specjalność:	ELEKTRYCZNA		UAN–VIII–7342/210/92
WYKONAŁ:	mgr inż. P.GÓRECKI	PODPIS:	NR UPRAWNIENIA:
specjalność:	ELEKTRYCZNA		
SPRAWDZIŁ:	mgr inż. P.BLADY	PODPIS:	NR UPRAWNIENIA:
specjalność:	ELEKTRYCZNA		SLK/0366/PWOE/04
DATA OPRAC.:	07.2010	SKALA:	NR RYSUNKU NR ARK E08 1/1



- Projekt. kabel YKY 4x6mm²
- - - Projekt. bednarka Fe/Zn 30x4
- Projekt. słupek aluminiowy SAP900dz

Sieć pracuje w układzie TT:
 Dodatkowa ochrona przeciwporażeniowa:
 1) urządzenie elektryczne mające podwójną lub wzmocnioną izolację (urządzenie Klasy II), (p. 412.2.1.1 PN-HD 60364-4-41):
 - obudowa rozdzielnic RWN 2x12
 2) samoczynne wyłączenie zasilania, (p. 411 PN-HD 60364-4-41): dla obwodów odbiorczych;

Zasilanie z tablicy TG	Obw. 1	Obw. 2
	Montowane w podbitce dachowej	EPOS 10W - 8szt.
Pi=0,89kW Ps=0,89kW	Pi=0,09kW Ps=0,09kW	Pi=0,8kW Ps=0,8kW

MIASTOPROJEKT CZĘSTOCHOWA

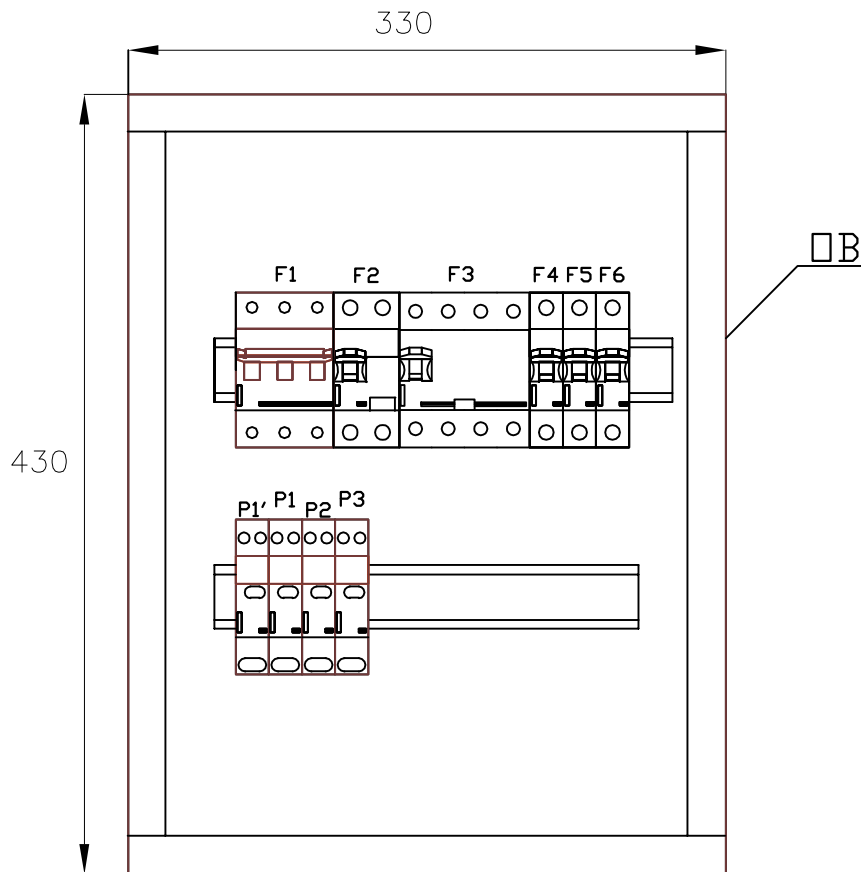
SPÓŁKA Z O. O. 42 - 200 CZĘSTOCHOWA, UL. SZYMANOWSKIEGO 15

ADRES: **BUDYNEK ŚWIETLICY WIEJSKIE W TEKLINOWIE PRZY UL. DŁUGIEJ
 Dz. nr 972, k.m. 4, obręb Teklinów, gm. Kruszyna**

TREŚĆ: **Projekt instalacji elektrycznej i oświetlenia terenu**

NAZWA RYS: **SCHEMAT IDEOWY OŚWIETLENIA ZEWNĘTRZNEGO**

PROJEKTOWAŁ: specjalność:	mgr inż. T. KITALA ELEKTRYCZNA	PODPIS:	NR UPRAWNIEN: UAN-VIII-7342/210/92
WYKONAŁ: specjalność:	mgr inż. P.GÓRECKI ELEKTRYCZNA	PODPIS:	NR UPRAWNIEN:
SPRAWDZIŁ: specjalność:	mgr inż. P.BLADY ELEKTRYCZNA	PODPIS:	NR UPRAWNIEN: SLK/0366/PWOE/04
DATA OPRAC.:	07.2010	SKALA:	NR RYSUNKU E09 NR ARK 1/1



L.P.	Oznaczenia	TYP	Producent	Ilość	Jedn.
1	F1	Rozłącznik izolacyjny FR303,100A	legrand	1	szt.
2	F2	Wyłącznik różnicowonadprądowy P312 B6-30-AC	legrand	1	szt.
3	F3	Wyłącznik różnicowoprądowy P304 25-30-AC	legrand	1	szt.
4	F4	Wyłącznik nadprądowy S301 B10	legrand	1	szt.
5	F5	Wyłącznik nadprądowy S301 B10	legrand	1	szt.
6	F6	Wyłącznik nadprądowy S301 B10	legrand	1	szt.
7	P1'	ŁĄCZNIK PRZYCISKOWY LP301 (rodzaj pracy: bistabilny)	legrand	1	szt.
8	P1	ŁĄCZNIK PRZYCISKOWY LP301 (rodzaj pracy: bistabilny)	legrand	1	szt.
9	P2	ŁĄCZNIK PRZYCISKOWY LP301 (rodzaj pracy: bistabilny)	legrand	1	szt.
10	P3	ŁĄCZNIK PRZYCISKOWY LP301 (rodzaj pracy: bistabilny)	legrand	1	szt.
11	OB	Rozdzilnica wnąkowa RWN 2x12	legrand	1	szt.

Sieć pracuje w układzie TT:

Dodatkowa ochrona przeciwporażeniowa:

1) urządzenie elektryczne mające podwójną lub wzmocnioną izolację
(urządzenie Klasy II), (p. 412.2.1.1 PN-HD 60364-4-41):

- obudowa rozdzielnicy RWN 2x12

2) samoczynne wyłączenie zasilania, (p. 411 PN-HD 60364-4-41):
dla obwodów odbiorczych;

MIASTOPROJEKT CZĘSTOCHOWA

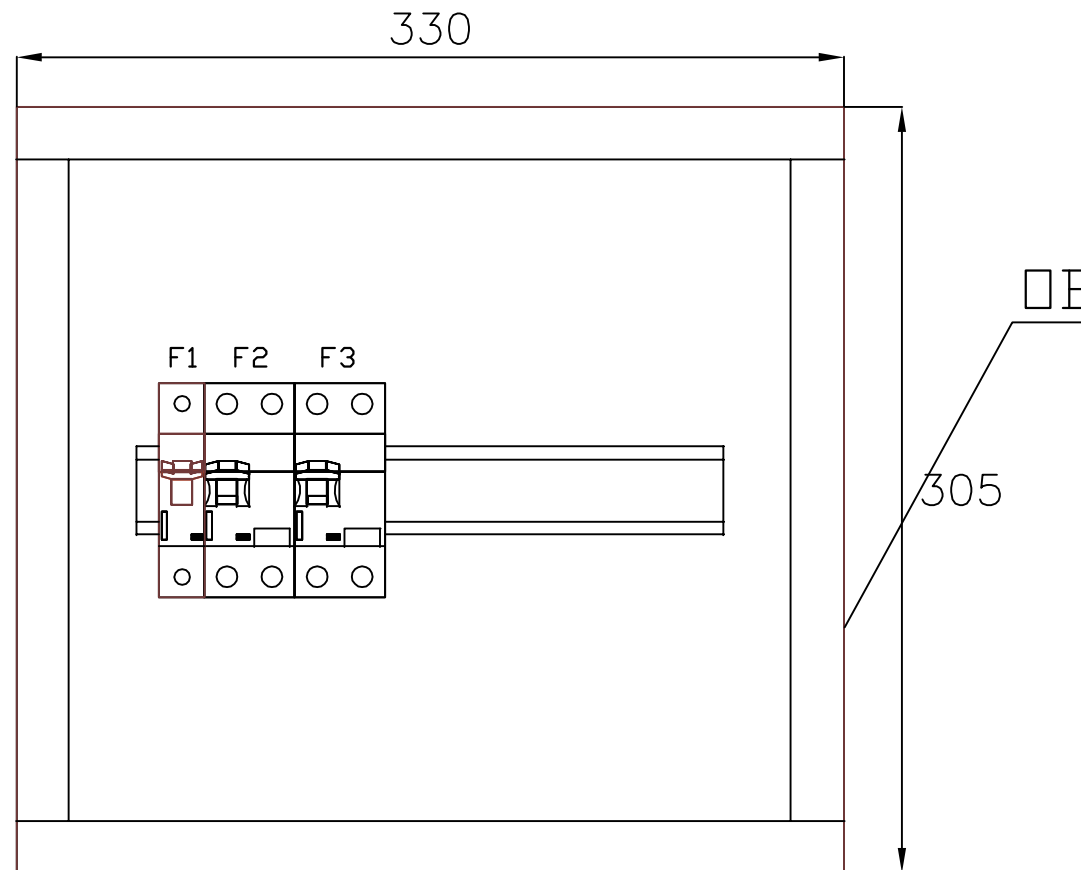
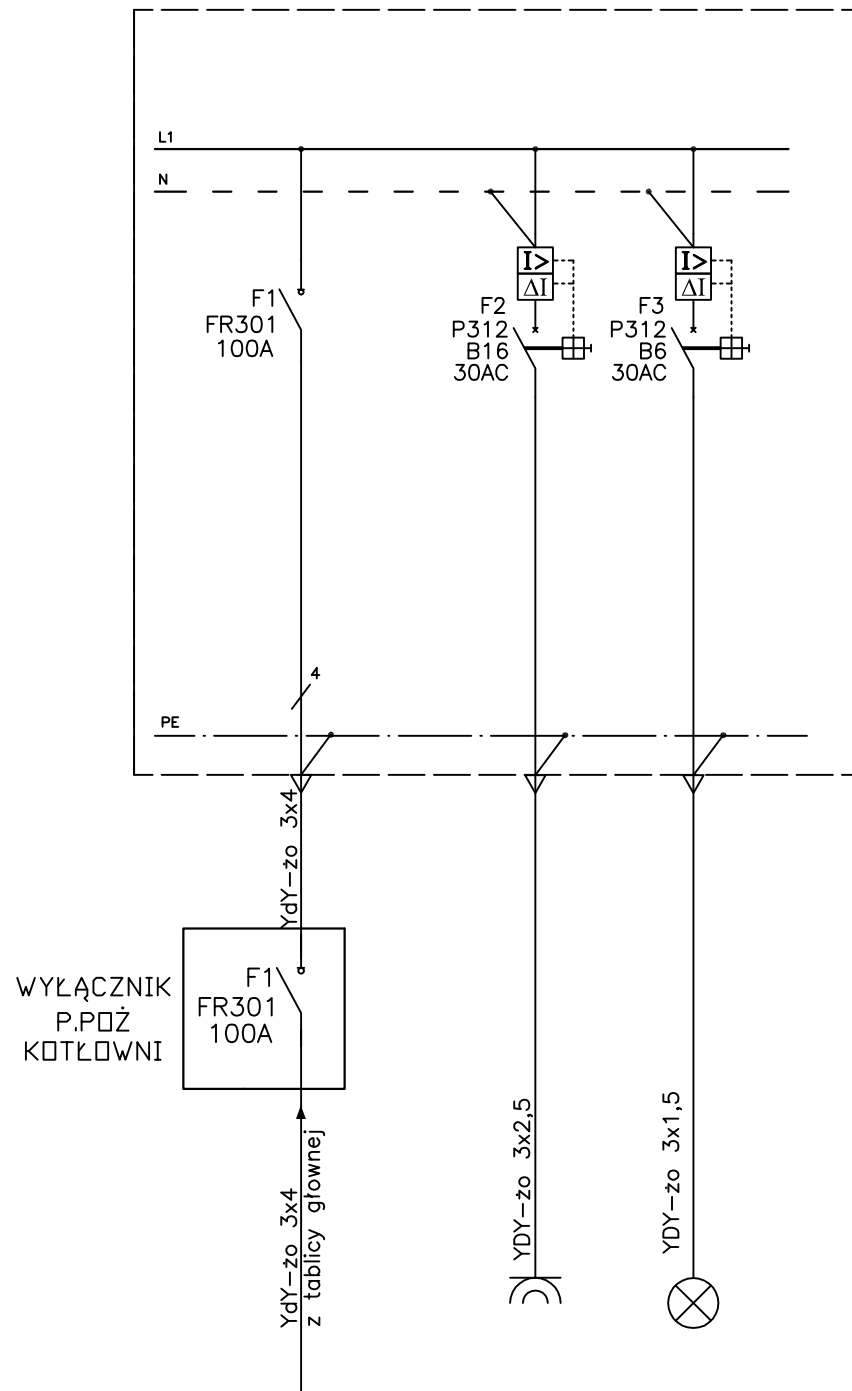
SPÓŁKA Z O. O. 42 - 200 CZĘSTOCHOWA, UL. SZYMANOWSKIEGO 15

ADRES: **BUDYNEK ŚWIETLICY WIEJSKIE W TEKLINOWIE PRZY UL. DŁUGIEJ
Dz. nr 972, k.m. 4, obręb Teklinów, gm. Kruszyna**

TREŚĆ: **Projekt instalacji elektrycznej i oświetlenia terenu**

NAZWA RYS.: **WIDOK TABLICY OŚWIETLENIA ZEWNĘTRZNEGO**

PROJEKTOWAŁ: specjalność:	mgr inż. T. KITALA ELEKTRYCZNA	PODPIS:	NR UPRAWNIEN: UAN-VIII-7342/210/92
WYKONAŁ: specjalność:	mgr inż. P. GÓRECKI ELEKTRYCZNA	PODPIS:	NR UPRAWNIEN: SLK/0366/PWOE/04
SPRAWDZIŁ: specjalność:	mgr inż. P. BLADY ELEKTRYCZNA	PODPIS:	NR UPRAWNIEN: SLK/0366/PWOE/04
DATA OPRAC.:	07.2010	SKALA:	NR RYSUNKU E10 NR ARK 1/1



L.P.	Oznaczenia	TYP	Producent	Ilość	Jedn.
1	F1	Rozłącznik izolacyjny FR301100A	legrand	1	szt.
2	F2	Wyłącznik różnicowonadprądowy P312 B-16-30-A	legrand	1	szt.
3	F3	Wyłącznik różnicowonadprądowy P312 B-6-30-A	legrand	1	szt.
4	OB	Rozdzielnica wnąkowa RWN 1x12, IP40, II klasa izolacji	legrand	1	szt.

Sieć pracuje w układzie TT:

Dodatkowa ochrona przeciwporażeniowa:

- 1) urządzenie elektryczne mające podwójną lub wzmocnioną izolację (urządzenie Klasy II), (p. 412.2.1.1 PN-HD 60364-4-41):
- obudowa rozdzielnicy RWN 1x12
- 2) samoczynne wyłączenie zasilania, (p. 411 PN-HD 60364-4-41):
dla obwodów odbiorczych;

Wyłącznik p.poż kotłowni - Rozdzilenica ALFA3Z/R1, IP 44, II klasa ochronności czerowona prod. SABAJ-SYTSEM z rozłącznikiem FR301 100A, motować jako półwętkowo do głębokości przedziału aparatury.

Zasilanie tablicy kotłowni z TG	Obw. 1	Obw. 2
Pi=4,06kW Ps=2,06kW	gniazdo podwójne z uzie. p/t 250V, 16A IP44 - 4 szt.	Pacific TCW216, 1xTL5-18W 1szt. Pacific TCW216, 2xTL5-18W 1szt.
	Pi=4kW Ps=2kW	Pi=0,06kW Ps=0,06kW

MIASTOPROJEKT CZĘSTOCHOWA

SPÓŁKA Z O. O. 42 - 200 CZĘSTOCHOWA, UL. SZYMANOWSKIEGO 15

ADRES: BUDYNEK ŚWIETLICY WIEJSKIE W TEKLINOWIE PRZY UL. DŁUGIEJ
Dz. nr 972, k.m. 4, obręb Teklinów, gm. Kruszyna

TREŚĆ: Projekt instalacji elektrycznej i oświetlenia terenu

NAZWA RYS.: SCHEMAT IDEOWY ORAZ WIDOK TABLICZY KOTŁOWNI

PROJEKTOWAŁ:	mgr inż. T. KITALA	PODPIS:	NR UPRAWNIENIA:
specjalność:	ELEKTRYCZNA		UAN-VIII-7342/210/92
WYKONAŁ:	mgr inż. P.GÓRECKI	PODPIS:	NR UPRAWNIENIA:
specjalność:	ELEKTRYCZNA		
SPRAWDZIŁ:	mgr inż. P.BLADY	PODPIS:	NR UPRAWNIENIA:
specjalność:	ELEKTRYCZNA		SLK/0366/PWOE/04
DATA OPRAC.:	07.2010	SKALA:	NR RYSUNKU E11 NR ARK 1/1

Rozmieszczenie opraw - szatnia

Budynek świetlicy wiejskiej
w Teklinowie przy ul. Długiej

Klasa: Szatnia
Kod: 111111

- Rozmieszczenie opraw w szatni w celu oświetlenia pomieszczenia
- Wykonanie projektu instalacji elektrycznej
- Wykonanie instalacji elektrycznej
- Montaż opraw
- Wykonanie pomiarów elektrycznych
- Wykonanie protokołu odbioru
- Wykonanie dokumentacji technicznej
- Wykonanie kosztorysu
- Wykonanie umowy z wykonawcą
- Wykonanie odbioru końcowego

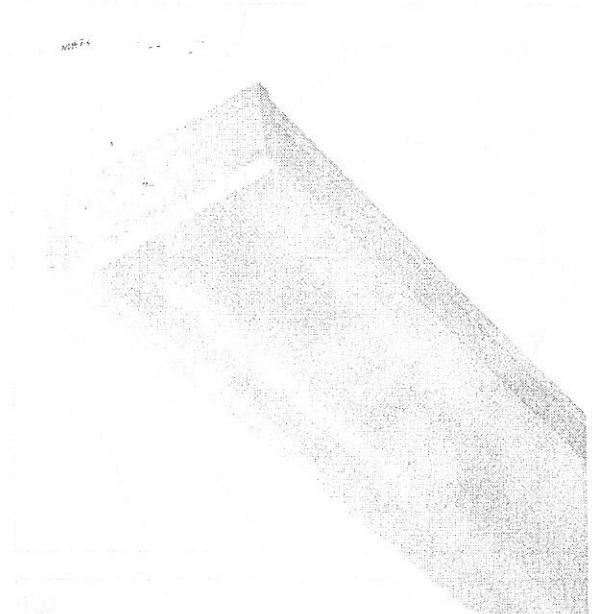
Partner kontaktowy:
Numer zlecenia:
Firma:
Numer klienta:

Data: 22.06.2010
Edytor:

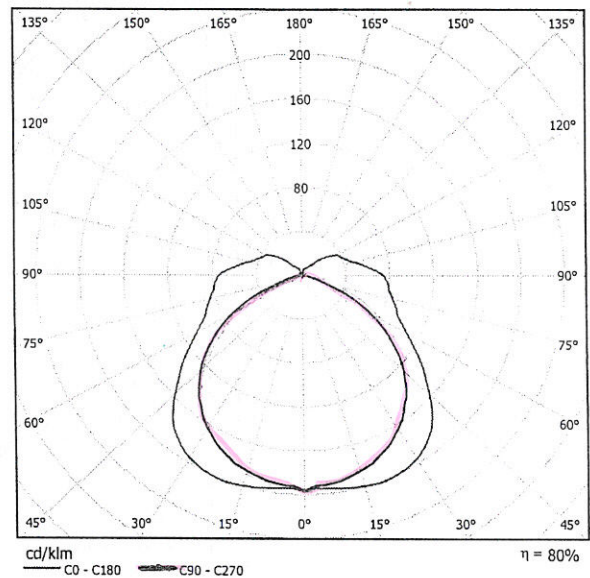
Edytor
Telefon
faks
e-Mail

STAROSTWO POWIATOWE
w CZĘSTOCHOWIE

ELGO EB-WOEX00-17 URANO / OKW-236 / Karta danych oprawy



Wylot światła 1:



Klasyfikacja oświetleń CIE: 84
Kod Flux CIE: 43 73 89 84 80

- Przeznaczone do oświetlania wnętrz biurowych, użyteczności publicznej, handlowych oraz pomieszczeń przemysłowych o niewielkim zapyleniu, itp.
- Do dwóch lub trzech świetlówek liniowych T8 (średnica 26mm) o mocach 18 W lub 36 W.
- Możliwość montażu:
 - bezpośrednio do podłoża o normalnej palności,
 - na zwieszakach linkowych (ZZL) lub rurkowych (ZZR).
- Podstawa z blachy stalowej, malowana na biało farbą proszkową.
- Osprzęt elektryczny zamocowany wewnątrz podstawy oprawy.
- Klosz z polimetakrylanu metylu (PMMA).
- Boczki oprawy z białego poliwęglanu (PC).
- Statecznik:
 - magnetyczny z kompensacją mocy biernej (URANO typ OKW),
 - magnetyczny bez kompensacji mocy biernej (URANO typ OKW),
 - elektroniczny (URANO el typ OKWe).

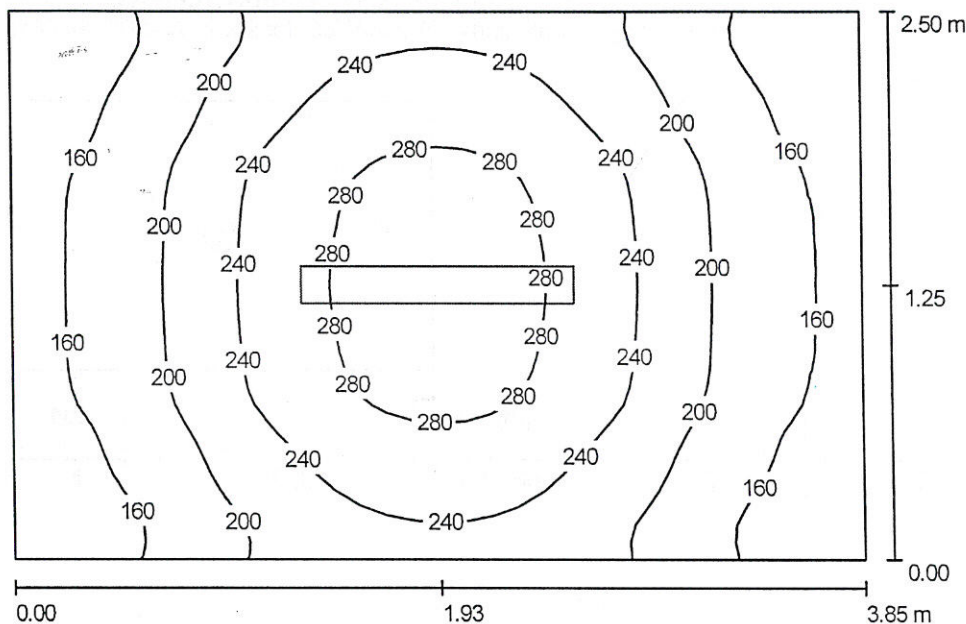
Wylot światła 1:

Oszacowanie oślepienia według UGR											
p Sufit		70	70	50	50	30	70	70	50	50	30
p Ściany		50	30	50	30	30	50	30	50	30	30
p Podłoga		20	20	20	20	20	20	20	20	20	20
Kąt obserwacji pomieszczenia		Kierunek spojrzania w poprzek do osi lampy					Kierunek spojrzania wzdłuż do osi lampy				
α	β										
2H	2H	18,7	19,9	19,2	20,4	20,9	17,1	18,3	17,6	18,8	19,3
	3H	20,9	22,0	21,4	22,5	23,1	17,9	19,0	18,5	19,5	20,1
	4H	22,3	23,3	22,8	23,8	24,4	18,1	19,1	18,7	19,7	20,3
	6H	23,9	24,8	24,5	25,4	26,0	18,2	19,1	18,8	19,7	20,3
	8H	24,8	25,7	25,4	26,3	27,0	18,2	19,1	18,8	19,7	20,3
4H	12H	26,0	26,8	26,6	27,4	28,1	18,2	19,0	18,8	19,6	20,3
	2H	19,1	20,1	19,7	20,6	21,3	17,8	18,8	18,4	19,4	20,0
	3H	21,6	22,4	22,2	23,0	23,7	18,9	19,8	19,5	20,4	21,0
	4H	23,2	24,0	23,8	24,6	25,3	19,3	20,1	19,9	20,7	21,4
	6H	25,1	25,8	25,8	26,4	27,2	19,6	20,2	20,2	20,9	21,6
8H	12H	26,2	26,9	26,9	27,5	28,3	19,6	20,2	20,3	20,9	21,6
	2H	27,6	28,1	28,2	28,8	29,5	19,6	20,2	20,3	20,9	21,6
	4H	23,5	24,1	24,1	24,8	25,5	20,2	20,9	20,9	21,5	22,2
	6H	25,7	26,3	26,4	26,9	27,7	20,8	21,3	21,5	22,0	22,8
	8H	27,1	27,6	27,8	28,2	29,0	21,0	21,5	21,7	22,2	23,0
12H	12H	28,7	29,1	29,4	29,8	30,6	21,2	21,6	21,9	22,3	23,1
	4H	23,5	24,1	24,2	24,7	25,5	20,6	21,2	21,3	21,9	22,6
	6H	25,8	26,3	26,5	27,0	27,8	21,5	22,0	22,2	22,7	23,5
	8H	27,3	27,7	28,0	28,4	29,2	21,9	22,3	22,6	23,0	23,9
	Wariacja pozycji obserwatora dla odstępów opraw S										
S = 1,0H		+0,2 / -0,2					+0,1 / -0,1				
S = 1,5H		+0,3 / -0,4					+0,3 / -0,5				
S = 2,0H		+0,4 / -0,6					+0,5 / -0,8				
Tabela standardowa Składnik sumy korekty		---					BK14				
		---					4,6				
Poprawione wskaźniki oślepienia odniesione do 6700lm Całkowity strumień świetlny											

Edytor
Telefon
faks
e-Mail

STAROSTWO POWIATOWE
W CZĘSTOCHOWIE

Szatnia / Podsumowanie



Wysokość pomieszczenia: 3.050 m, Wysokość montażu: 3.050 m,
Współczynnik konserwacji: 0.77

Wartości Lux, Skala 1:33

Powierzchnia	ρ [%]	E_m [lx]	E_{min} [lx]	E_{max} [lx]	E_{min} / E_m
Płaszczyzna pracy	/	213	130	301	0.611
Podłoga	20	151	113	183	0.746
Sufit	70	124	46	837	0.368
Ściany (4)	50	132	67	304	/

Płaszczyzna pracy:

Wysokość: 0.850 m
Siatka: 32 x 32 Punkty
Margines: 0.000 m

Wykaz opraw

Nr.	Ilość	Etykieta (Czynnik korekcyjny)	Φ [lm]	P [W]
1	1	ELGO EB-WOEX00-17 URANO / OKW-236 (1.000)	6700	86.0
W sumie:			6700	86.0

Specyfikacja mocy przyłączeniowej: $8.94 \text{ W/m}^2 = 4.19 \text{ W/m}^2/100 \text{ lx}$ (Powierzchnia podstawowa: 9.63 m^2)

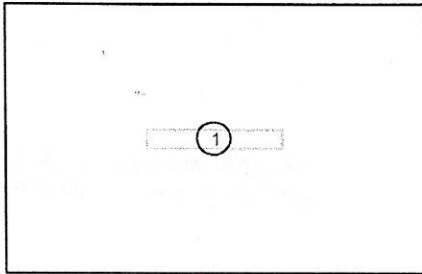
Edytor
Telefon
faks
e-Mail

STAROSTWO POWIATOWE
w CZĘSTOCHOWIE

Szatnia / Oprawy (lista współrzędnych)

ELGO EB-WOEX00-17 URANO / OKW-236

6700 lm, 86.0 W, 1 x 2 x L 36W/830 (Czynnik korekcyjny 1.000).



Nr.	Pozycja [m]			Rotacja [°]		
	X	Y	Z	X	Y	Z
1	1.930	1.250	3.050	0.0	0.0	90.0

Romieszczenie oprav - sala spotkań

Budynek świetlicy wiejskiej
w Teklinnowie przy ul. Długiej

Partner kontaktowy:
Numer zlecenia:
Firma:
Numer klienta:

Data: 22.06.2010
Edytor: mgr inż. Tadeusz Kitala

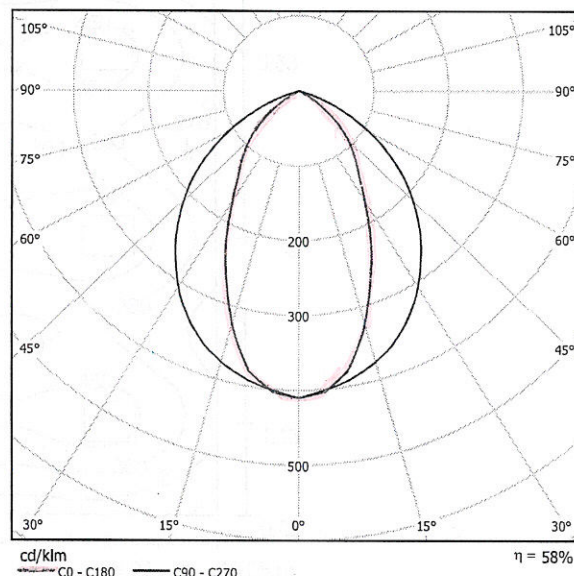
Edytor mgr inż. Tadeusz Kitala
 Telefon
 faks
 e-Mail

STAROSTWO POWIATOWE
 w CZĘSTOCHOWIE

ELGO ER-WO0029-54 RASTRA / RASTRA 204PPE / Karta danych oprawy



Wylot światła 1:



Klasyfikacja oświetleń CIE: 100
 Kod Flux CIE: 70 96 100 100 58

- Przeznaczone do oświetlania sal komputerowych, konferencyjnych i wykładowych, biur i urzędów, pomieszczeń handlowych, holi i korytarzy, pomieszczeń socjalnych oraz różnorodnych pomieszczeń użyteczności publicznej.
- Oprawy oświetlenia bezpośredniego do świetlówek liniowych T8.
- Oprawy przystosowane do nabadowania na strop.
- Szeroka gama rastrowych układów optycznych.
- Wersje:
 - z niskostratnym statecznikiem magnetycznym,
 - ze statecznikiem elektronicznym.
- Oprawy ze statecznikiem magnetycznym w wersjach:
 - z kompensacją mocy biernej,
 - bez kompensacji.
- Elementy rastrów wykonane z polerowanej blachy aluminiowej o bardzo wysokiej czystości.
- Obudowa z blachy stalowej malowana na kolor biały.
- Osprzęt elektryczny wraz z okablowaniem zamontowany wewnątrz obudowy.

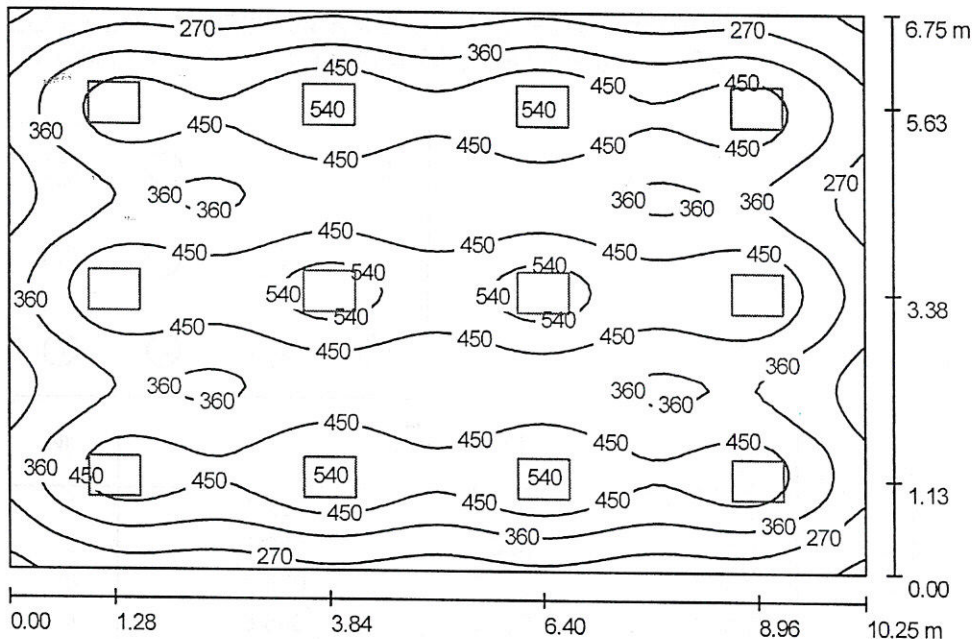
Wylot światła 1:

Oszacowanie oślepiania według UGR											
p Sufit		70	70	50	50	30	70	70	50	50	30
p Ściany		50	30	50	30	30	50	30	50	30	30
p Podłoga		20	20	20	20	20	20	20	20	20	20
Rozmiar pomieszczenia x y		Kierunek spojrzenia w poprzek do osi lampy					Kierunek spojrzenia wzdłuż do osi lampy				
2H	2H	12.0	13.0	12.3	13.2	13.5	17.5	18.5	17.8	18.7	18.9
	3H	11.9	12.8	12.2	13.0	13.3	18.0	18.9	18.3	19.2	19.4
	4H	11.8	12.6	12.1	12.9	13.2	18.0	18.9	18.3	19.1	19.4
	6H	11.7	12.5	12.1	12.8	13.1	18.0	18.7	18.3	19.0	19.3
	8H	11.7	12.4	12.1	12.7	13.0	17.9	18.7	18.3	19.0	19.3
4H	12H	11.7	12.4	12.0	12.7	13.0	17.9	18.6	18.2	18.9	19.2
	2H	12.4	13.3	12.7	13.5	13.8	17.4	18.2	17.7	18.5	18.8
	3H	12.3	13.0	12.6	13.3	13.6	17.9	18.6	18.3	19.0	19.3
	4H	12.2	12.8	12.6	13.1	13.5	18.0	18.6	18.4	18.9	19.3
	6H	12.1	12.7	12.5	13.0	13.4	17.9	18.4	18.3	18.8	19.2
8H	8H	12.1	12.6	12.5	13.0	13.4	17.9	18.3	18.3	18.7	19.1
	12H	12.1	12.5	12.5	12.9	13.3	17.8	18.2	18.3	18.6	19.1
	4H	12.2	12.6	12.6	13.0	13.4	17.9	18.3	18.3	18.7	19.1
	6H	12.1	12.4	12.5	12.9	13.3	17.8	18.2	18.2	18.6	19.0
	8H	12.0	12.4	12.5	12.8	13.3	17.7	18.1	18.2	18.5	19.0
12H	12H	12.0	12.3	12.5	12.7	13.2	17.7	18.0	18.2	18.4	18.9
	4H	12.1	12.5	12.6	12.9	13.4	17.8	18.2	18.3	18.6	19.1
	6H	12.0	12.4	12.5	12.8	13.3	17.7	18.1	18.2	18.5	19.0
	8H	12.0	12.3	12.5	12.7	13.2	17.7	18.0	18.2	18.4	18.9
Wariacja pozycji obserwatora dla odstępów opraw S											
S = 1.0H		+0.8 / -1.9					+0.5 / -0.7				
S = 1.5H		+2.0 / -9.3					+1.8 / -2.3				
S = 2.0H		+3.4 / -19.5					+3.4 / -5.0				
Tabela standardowa		BK01					BK01				
Składnik sumy korekty		-7.6					-2.0				
Poprawione wskaźniki oślepiania odniesione do 5400lm Całkowity strumień świetlny											

Edytor mgr inż. Tadeusz Kitala
 Telefon
 faks
 e-Mail

STAROSTWO POWIATOWE
 w CZĘSTOCHOWIE

Sala spotkań / Podsumowanie



Wysokość pomieszczenia: 3.050 m, Wysokość montażu: 3.050 m,
 Współczynnik konserwacji: 0.77

Wartości Lux, Skala 1:87

Powierzchnia	ρ [%]	E_m [lx]	E_{min} [lx]	E_{max} [lx]	E_{min} / E_m
Płaszczyzna pracy	/	401	163	583	0.406
Podłoga	20	366	188	467	0.514
Sufit	70	69	53	76	0.765
Ściany (4)	50	137	53	266	/

Płaszczyzna pracy:

Wysokość: 0.850 m
 Siatka: 64 x 64 Punkty
 Margines: 0.000 m

UGR

Wzdłuż- W poprzek do osi oświetlenia
 Lewa ściana 12 18
 Dolna ściana 12 18
 (CIE, SHR = 0.25.)

Wykaz opraw

Nr.	Ilość	Etykieta (Czynnik korekcyjny)	Φ [lm]	P [W]
1	12	ELGO ER-WO0029-54 RASTRA / RASTRA 204PPE (1.000)	5400	72.0
			W sumie: 64800	864.0

Specyfikacja mocy przyłączeniowej: $12.49 \text{ W/m}^2 = 3.12 \text{ W/m}^2/100 \text{ lx}$ (Powierzchnia podstawowa: 69.19 m^2)

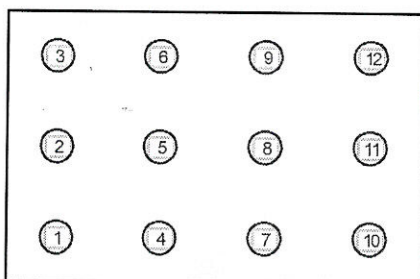
Edytor mgr inż. Tadeusz Kitala
 Telefon
 faks
 e-Mail

STAROSTWO POWIATOWE
 w CZĘSTOCHOWIE

Sala spotkań / Oprawy (lista współrzędnych)

ELGO ER-WO0029-54 RASTRA / RASTRA 204PPE

5400 lm, 72.0 W, 1 x 4 x L 18W/830 (Czynnik korekcyjny 1.000).



Nr.	Pozycja [m]			Rotacja [°]		
	X	Y	Z	X	Y	Z
1	1.280	1.130	3.050	0.0	0.0	90.0
2	1.280	3.380	3.050	0.0	0.0	90.0
3	1.280	5.630	3.050	0.0	0.0	90.0
4	3.840	1.130	3.050	0.0	0.0	90.0
5	3.840	3.380	3.050	0.0	0.0	90.0
6	3.840	5.630	3.050	0.0	0.0	90.0
7	6.400	1.130	3.050	0.0	0.0	90.0
8	6.400	3.380	3.050	0.0	0.0	90.0
9	6.400	5.630	3.050	0.0	0.0	90.0
10	8.960	1.130	3.050	0.0	0.0	90.0
11	8.960	3.380	3.050	0.0	0.0	90.0
12	8.960	5.630	3.050	0.0	0.0	90.0